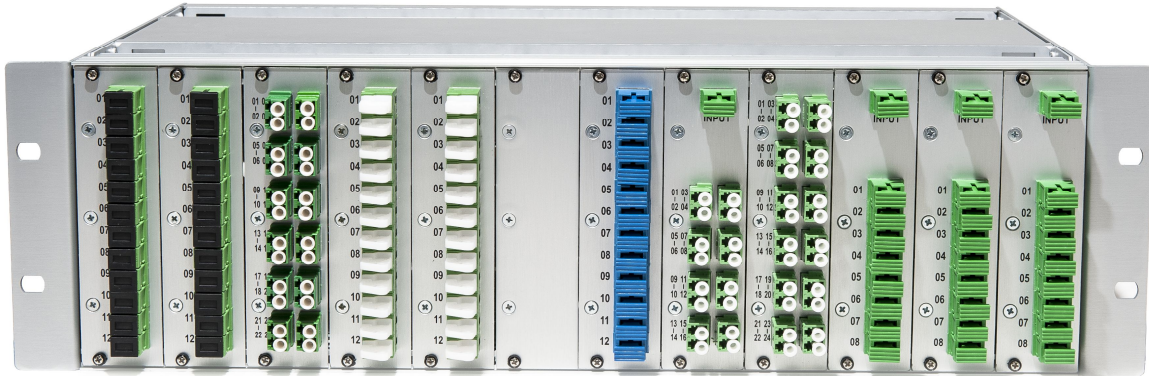
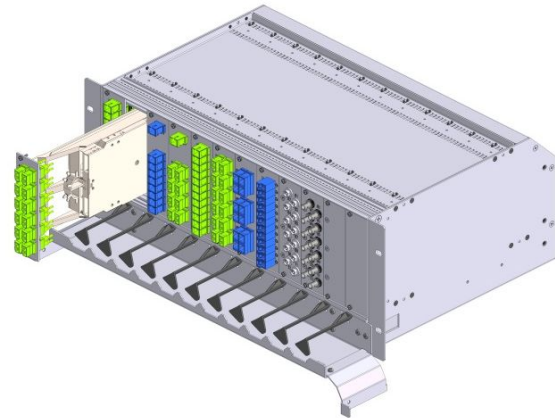


Artikel-Nummer: Product code:	
Beschreibung : Description:	BGT FTTx 19" 3HE/4HE 84TE

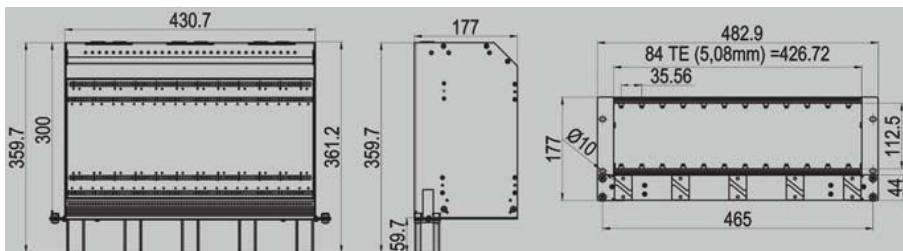


Das SKM 19" Baugruppenträgersystem ist ein flexibles LWL Verteilersystem in Modulbauweise. Auf einer Ebene von 3 Höheneinheiten (HE) werden einzelne Module senkrecht eingeschoben. Auf der der 19" Breite stehen 7 TE pro Modul, können so insgesamt 12 Module verbaut werden. Bei einer Modulbelegung von 12 Fasern, lassen sich 144 fasern auf 3 HE Managen. Bei der Maximalbelegung eines Modules mit 24 Fasern, kommt man auf einen Maximalausbau des BGT's von 288 Fasern. Durch die Modulbauweise, können einzelne Module mit verschiedenen Kupplungsgesichtern und verschiedenen Fasern eingesetzt werden. Durch die Zusatzoption einer Überlängenschublade, hat der BGT einer Gesamthöhe von 4HE. Die Überlängenschublade dient zur Aufnahme der ankommenden Kabel, und bietet an der Front Patchkabel Management System.

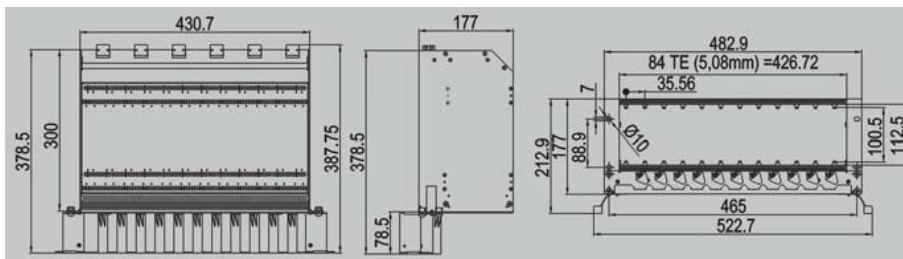


Der BGT FTTx 19" in in verschiedenen Ausführungen erhältlich:

BGT FTTx 19" 4HE 84 TE mit Standard Kabelmanager 5 Stück Standard Kabelführungsbügeln

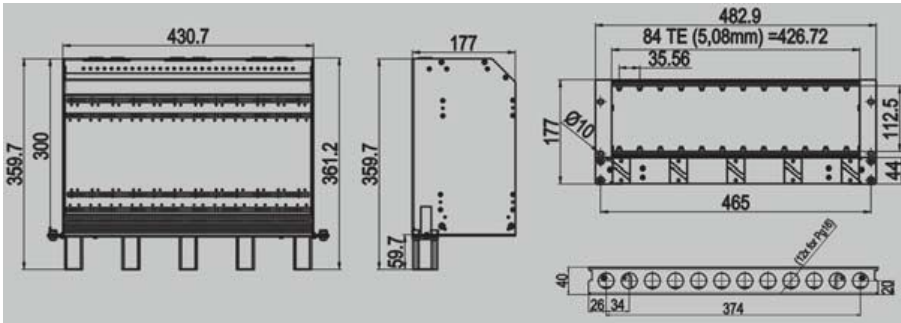


BGT FTTx 19" 4HE 84 TE mit advanced Kabelmanager 11 Stück optimierten Kabelführungsbügeln rechts / links schwenkbar

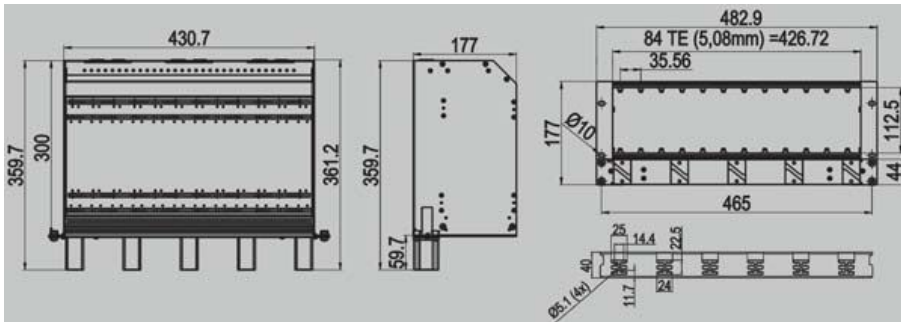


Artikel-Nummer: Product code:	
Beschreibung : Description:	BGT FTTx 19" 3HE/4HE 84TE

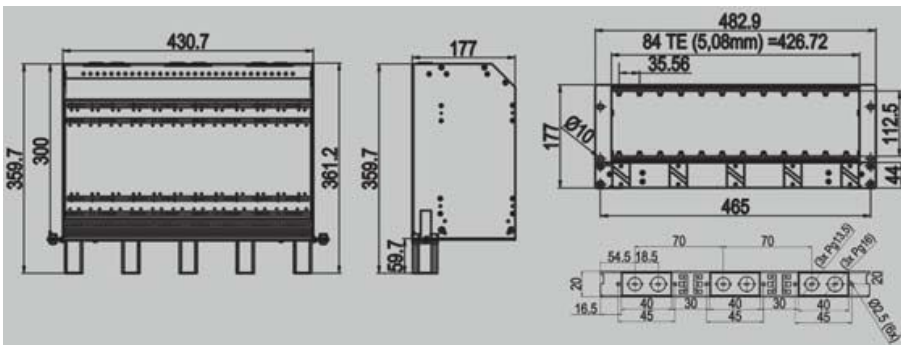
BGT FTTx 19" 4HE 84 TE mit Kabeleingang 12 x PG16



BGT FTTx 19" 4HE 84 TE mit Kabeleingang 6 x 4 MiniFlex 5mm



BGT FTTx 19" 4HE 84 TE mit Kabeleingang 3 x Wechselplatte (PG16 + PG13,5)

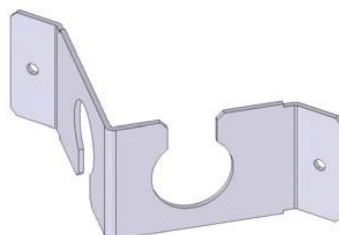


Mögliche Kabeleingänge für die Wechselplatten

Kabeleingang PG13,5 + PG16



Kabeleingang gewinkelt PG16 + M20



Loose Tube Kabelaufteiler

